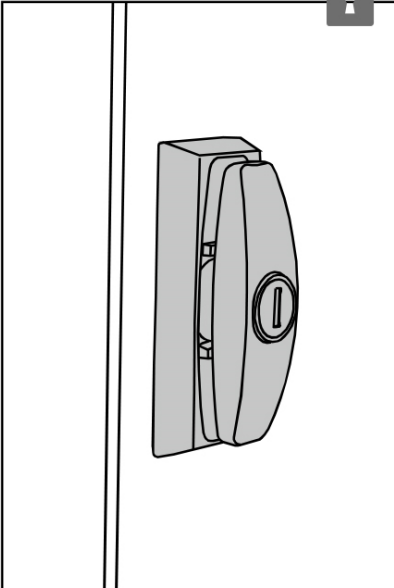
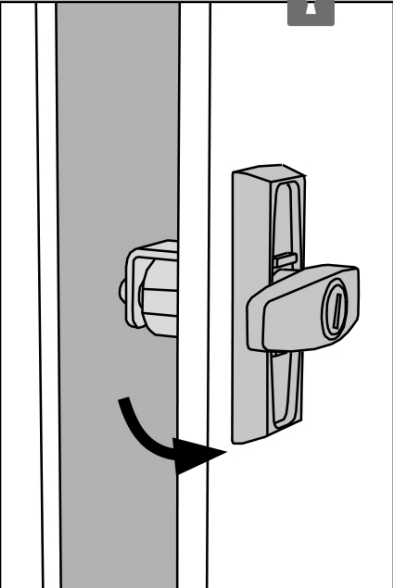
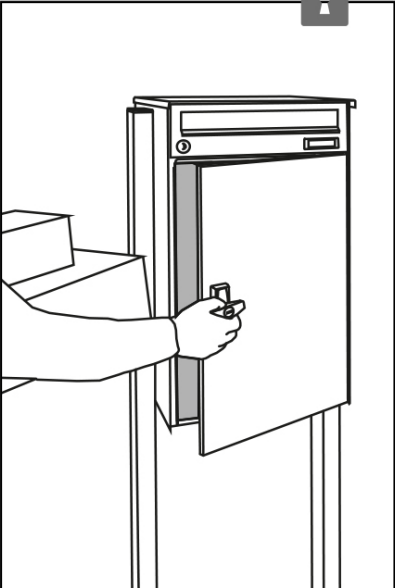
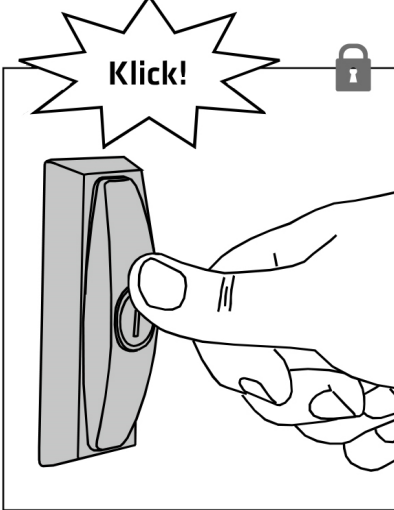
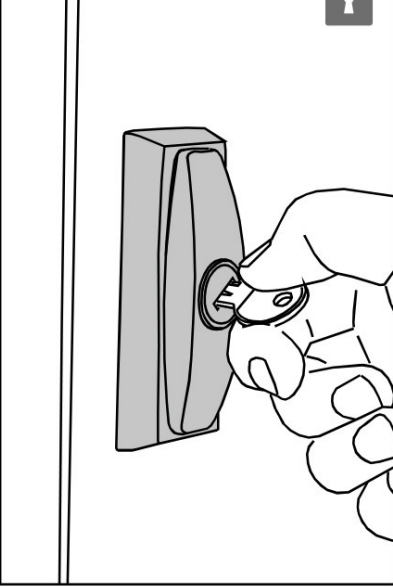
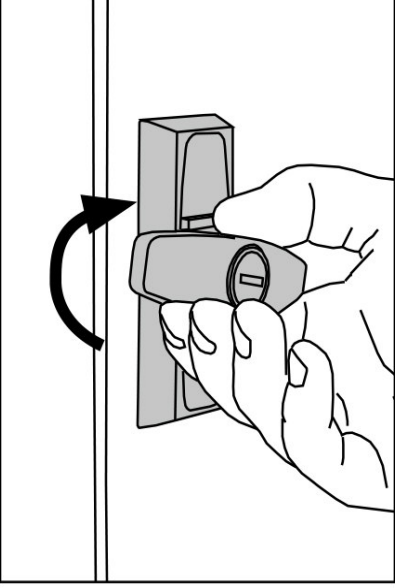
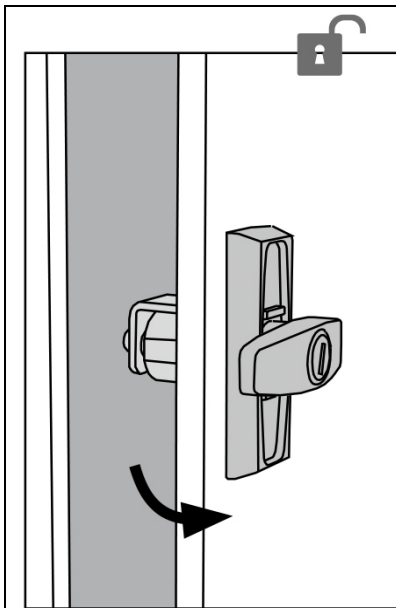


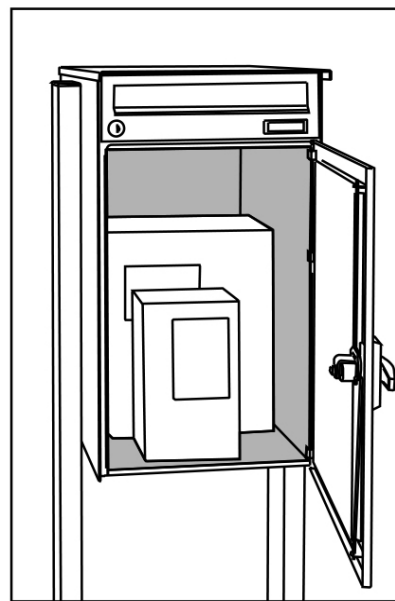


FUNKTIONSWEISE CLEVERLOCK & MONTAGEHINWEIS KNOBOX

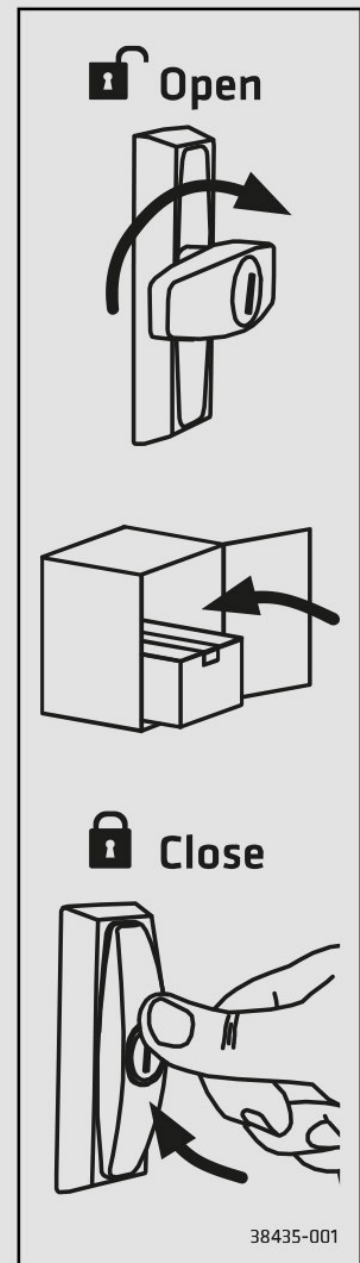
| | | |
|--|---|---|
|  |  |  |
| <p>❶ Im Ausgangszustand ist die Paketkastentür geschlossen, aber nicht verriegelt.</p> | <p>❷ Der Zusteller dreht den Griff nach rechts und öffnet die Tür.</p> | <p>❸ Der Zusteller legt seine Lieferung ein</p> |
|  |  |  |
| <p>❹ Der Zusteller schließt die Tür, dreht den Griff wieder nach links und verriegelt diesen durch Drücken des Griffs bis dieser einrastet. Die KNOBOX kann nun nur mit einem Schlüssel geöffnet werden.</p> | <p>❺ Der Empfänger schließt die KNOBOX mit seinem Schlüssel auf und ...</p> | <p>❻ ... dreht den Griff nach rechts,</p> |



7 ... um die Tür zu öffnen.



8 Der Empfänger kann nun die Sendungen entnehmen. Im Anschluss schließt er die Tür, damit der Kasten für die nächste Zustellung bereit ist.

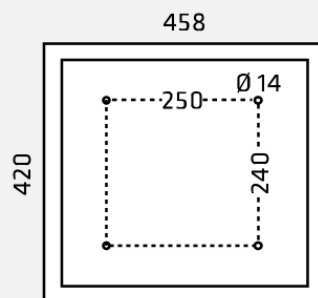


TIPP!

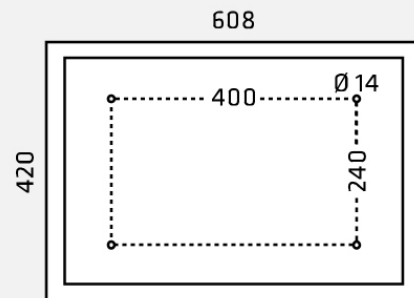
Allen KNOBOXEN mit Cleverlock liegt ein transparenter Aufkleber mit dieser kurzen, bebilderten Anleitung bei (siehe Abbildung rechts). Dieser Aufkleber kann auf der Tür angebracht werden und erklärt dem Zusteller das Funktionsprinzip.

Montage

Zur Montage wird die KNOBOX durch Lösen der innen liegenden Verschraubung vom integrierten Sockel abgenommen. Der Sockel wird dann auf dem vorbereiteten Fundament positioniert und festgeschraubt. Im letzten Schritt wird die KNOBOX wieder auf den Sockel gesetzt und verschraubt.



Lochbild Boden
KNOBOX 10-14



Lochbild Boden
KNOBOX 10-14 XL